

バッテリー冷却ファンモータ用 焼結含油軸受

ポーライト株式会社

1. 開発の背景

ここ数年で、HEV及びEV車の普及が進んでいる。搭載されるバッテリーは、ガソリン車のバッテリーと比較し、容量も大きく、発熱も多いので、効率を上げる為、冷却用ファンモータが必要となる。

従来は、長寿命の要求からボールベアリング仕様のモータが採用されていたが、車内空間における快適性を求める傾向から、静音化への要求も強まってきた。

そこで、低騒音、且つ長寿命に対応できる焼結含油軸受の検討を行った。

2. 開発の内容

従来は、ボールベアリング仕様であった為、モータ回転時のコロ音が発生していた。そこで、焼結含油軸受2個使いにすることで、コスト低減及び低騒音化を図ったが、同軸度精度の問題や圧入時の内径収縮から、振動ノイズが発生した。それらの課題を解決する為に内径中逃げ軸受を使用することとした。(写真1)

内径中逃げ軸受は、従来、マルチメディア・家電等の小型モータに多く採用されていたが、車載用として使用される中型軸受用に再設計した。(図1)



写真1 軸受写真

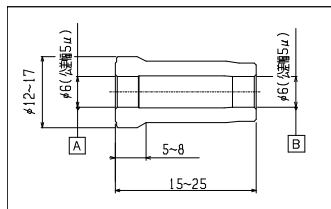


図1 形状および寸法例

プレス精度及び金型の見直し、製造条件の最適化により、内径公差 5 μ m、同軸度精度 1 μ m のような高精度な軸受の生産が可能となった。

使用例として、アウターロータタイプのモータ構造を図2に示す。

ハウジングに軸受を圧入する際、内径逃げ部のみを圧入することで、内径同軸度精度を維持したままモータを組み立てることが可能となった。同軸度を向上させたことにより、軸受内径とシャフトとのクリアランスを小さくすることが出来、油膜強度UPによる摺動性の向上や、振動に対する耐摩耗性の向上及びクリアランスノイズ低減を実現した。

また、軸受2個使いと比較し、軸受に含浸される油の量を増加されることが出来る為、長寿命化に繋がった。

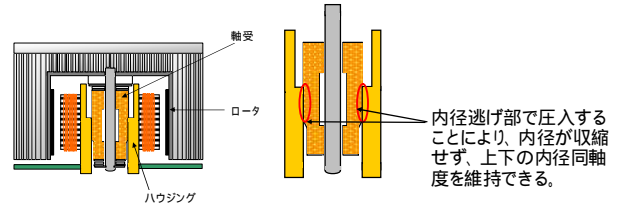


図2 アウターロータタイプのモータ構造

次に、インナーロータタイプのモータ構造を示す。(図3)

従来のモータでは軸受と軸受の間にロータがある為、内径中逃げ軸受の採用は難しかったが、モータ構造を提案し、軸受ではケースへ圧入される軸受外径を大きくすることで内径の収縮及び変形しないような設計を行い、モータではロータ内部を座ぐることによって、インナーロータタイプのモータ構造への採用も可能となった。

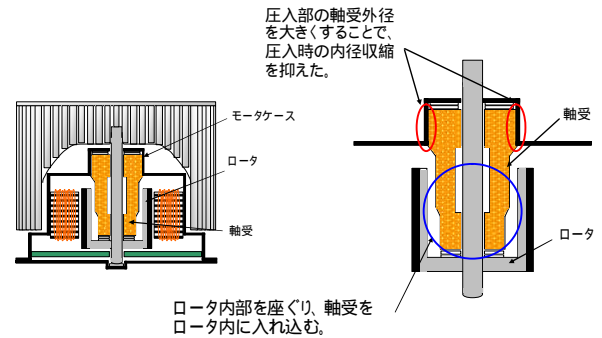


図3 インナーロータタイプのモータ構造

3. 開発の成果

10年30万km(8万時間)保証に対し、耐久試験において推定寿命を算出した結果、16万時間という長寿命化を達成した。(図4)

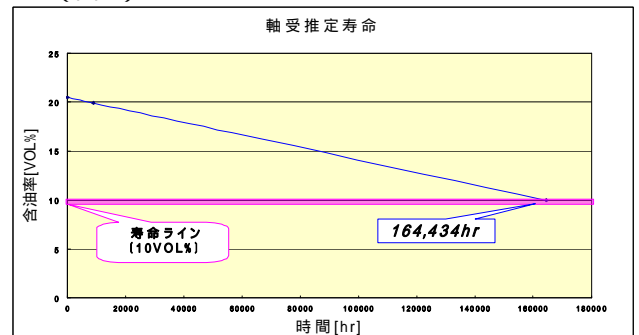


図4 軸受寿命推定

また、ボールベアリングから焼結含油軸受へ変更することで低騒音化を実現し、モータ構造の提案により、モータ構造に関わらず、中逃げ軸受の使用が可能となった。

ポーライト株式会社