



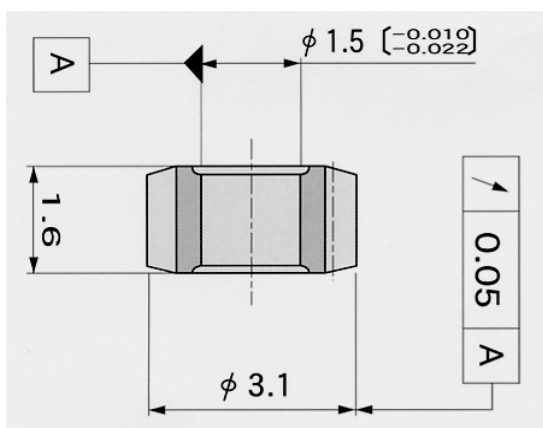
K68-26

新方式のプレスの開発、原料粉の改善、金型の最適な加工方法を検討・改善することにより、主にAV機器やアミューズメント機器に使用されるモジュールが0.10~0.25の歯形を持つ、非常に小さな歯車の生産が可能となりました。

従来の歯切り加工品に対し、機械加工の省略や材料歩留まりの向上を実現しました。

製品例

品名	モーターピニオンSG20
弊社品番	K68-26
材質	PFR05F
密度	7.0~7.1($\times 10^3 \text{kg/m}^3$)
処理	サイジング加工
使用方法	モーター軸に圧入
用途	アミューズメント機器



歯車要目	
歯車	転位平歯車
歯形	インボリュート並歯
モジュール	0.2
圧力角	20°
歯数	12
ピッチ円径	$\phi 2.4$
転位係数	+0.75
外径	$\phi 3.1$
底径	[$\phi 2.2$]
マタギ歯厚	[3]1.612
精度	JGMA5級

(116-01)

小モジュールギアの特徴

